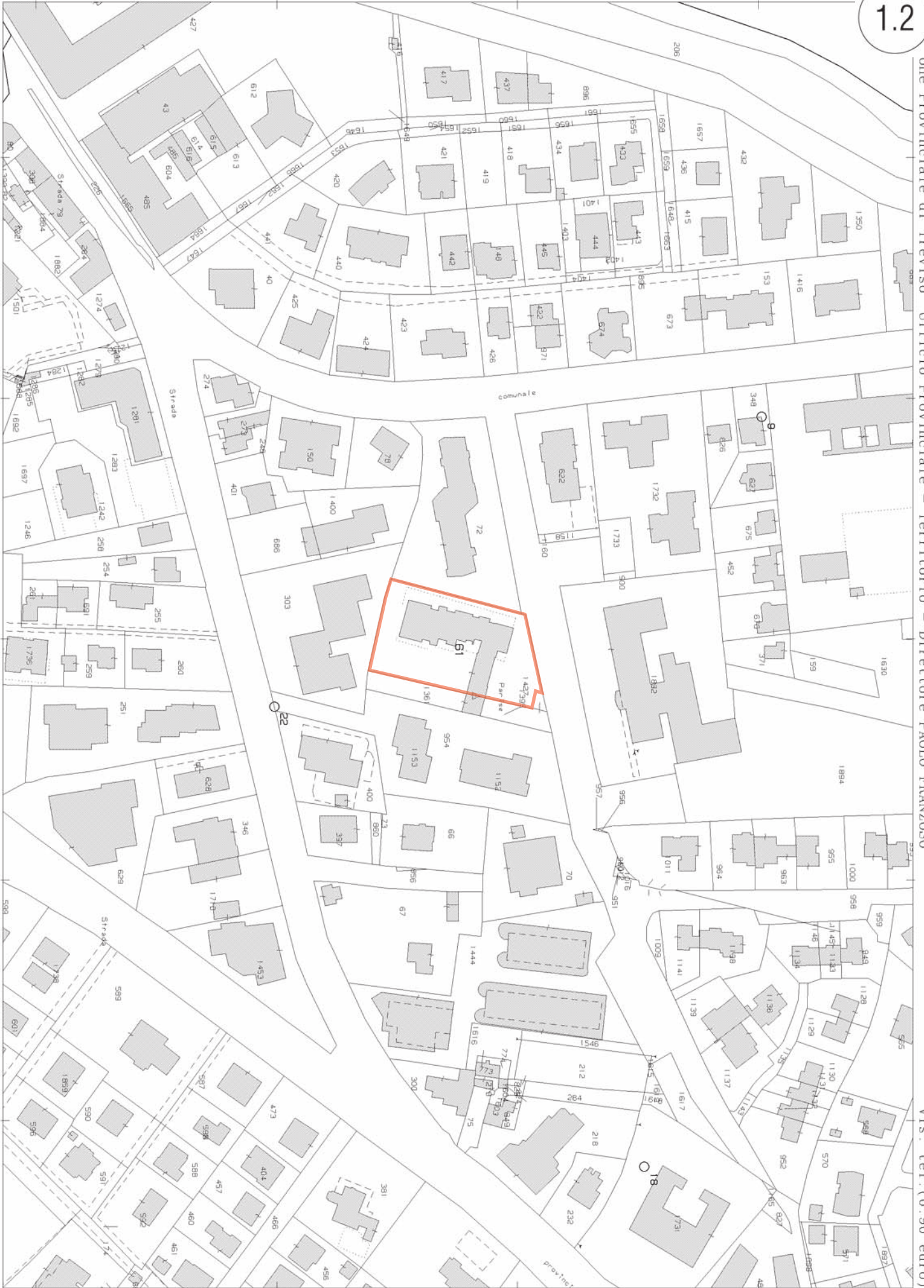


E=200

1 Particella: 61



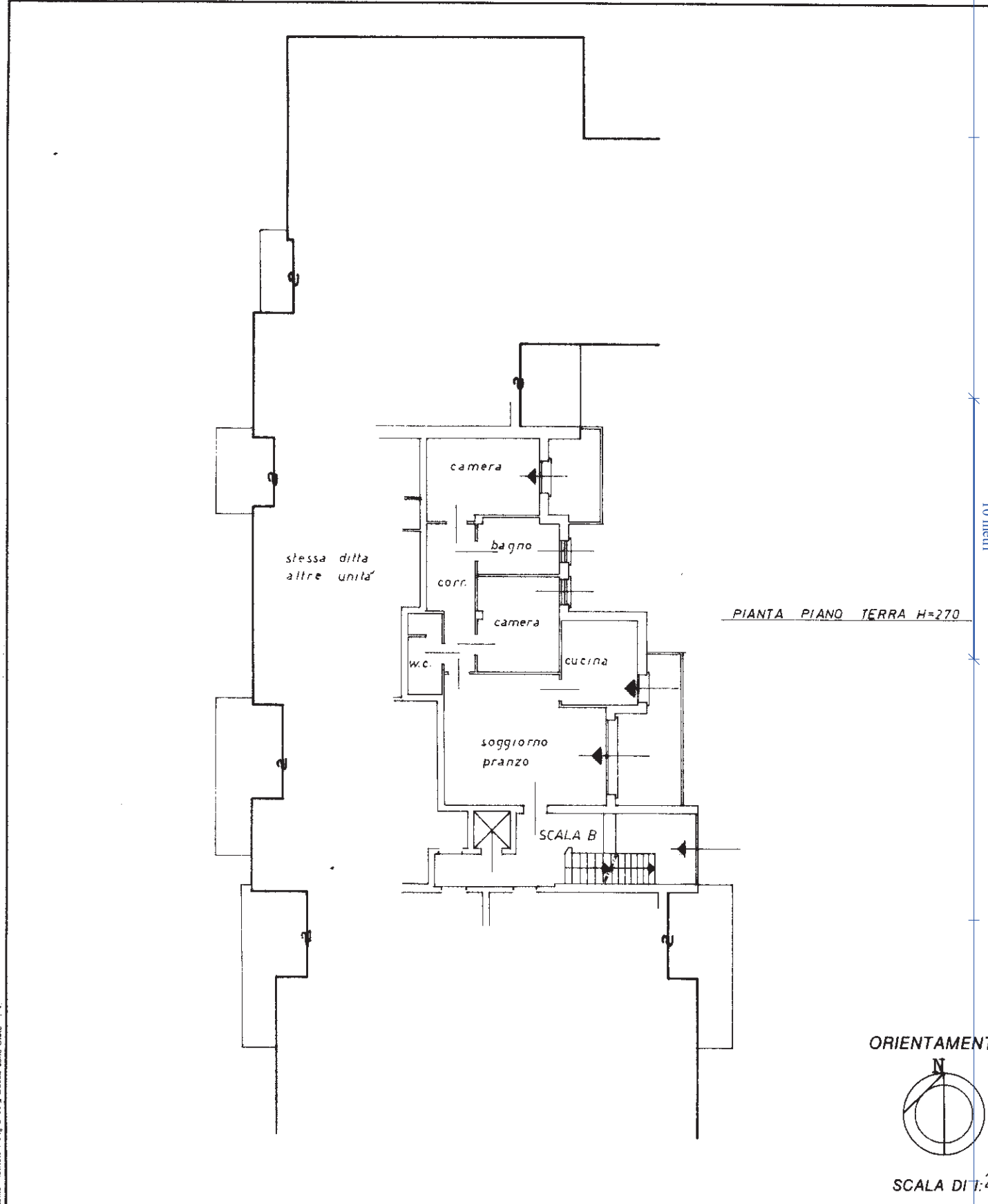
MODULARIO  
F. rig. rend. 487



MINISTERO DELLE FINANZE  
DIREZIONE GENERALE DEL CATASTO E DEI SS.TT.EE.  
**CATASTO EDILIZIO URBANO** (RDL 13-4-1939, n. 652)

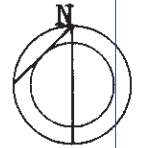
LIRE  
**250**

Planimetria di u.i.u. in Comune di ODERZO ..... via Parise ..... civ. ....



PIANTA PIANO TERRA H=270

ORIENTAMENTO



SCALA DI: 200

Roma - Istituto Poligrafico Zecca dello Stato - P.V.

num 01  
Catasto dei Fabbricati - Situazione al 16/03/2023 - Comune di ODERZO (F999) - < Sez. urbana A - Foglio 6 - Particella 61 - Subalterno 7 >  
VIA C.G. PARISE Piano T

Ultima planimetria in atti  
Dichiarazione di N.C.   
Denuncia di variazione

Compilata dal **geom. Bruno POLESEL**  
(Titolo, cognome e nome)

RISERVATO ALL'UFFICIO

Data presentazione: 02/11/1990 - Data: 16/03/2023 - n. T354886 - Richiedente [redacted]

Totale schede: 1 Particelle catastali: A4 (210x297) allungate stampo numero: A4 (140x297)

F. 61 sub. 7

della provincia di **TREVISO** n. 1735  
data ..... Firma *[Signature]*

MODULARIO  
F. rig. rend. 497

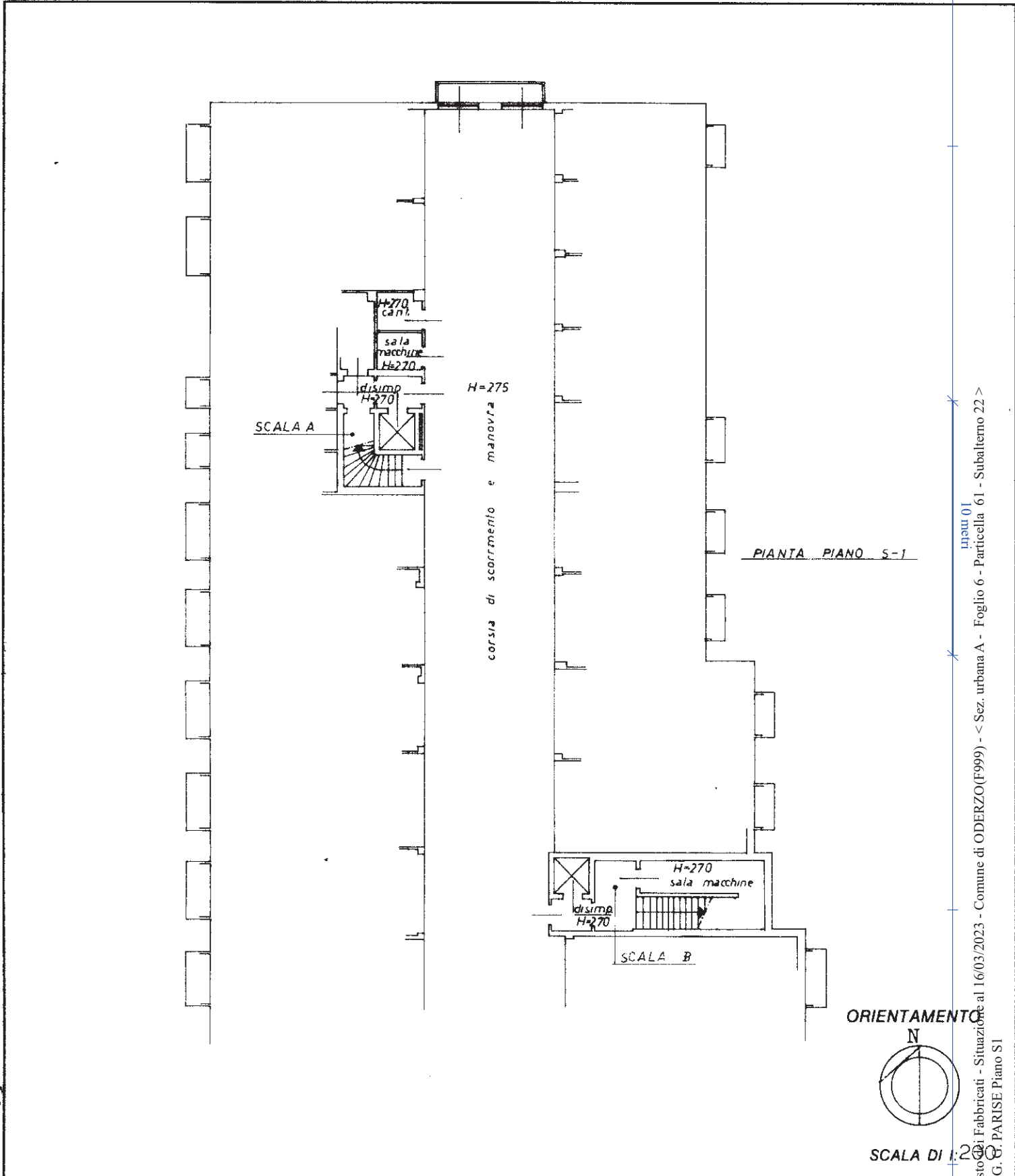


MINISTERO DELLE FINANZE  
DIREZIONE GENERALE DEL CATASTO E DEI SS.TT.EE.  
**CATASTO EDILIZIO URBANO** (RDL 13-4-1939, n. 652)

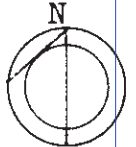
MOD. 5N (CEU)

LIRE  
**350**

Planimetria di u.i.u. in Comune di ODERZO via Parise civ. ....



ORIENTAMENTO



SCALA DI 1:200

num 01  
Catasto dei Fabbricati - Situazione al 16/03/2023 - Comune di ODERZO (F999) - < Sez. urbana A - Foglio 6 - Particella 61 - Subalterno 22 >  
VIA G. C. PARISE Piano S1

Roma - Istituto Poligrafico e Zecca dello Stato - P.V.

Dichiarazione di N.C.   
Denuncia di variazione

Compilata dal geom. Bruno POLESEL  
(Titolo, cognome e nome)

RISERVATO ALL'UFFICIO

Data presentazione: 02/11/1990 - Data: 16/03/2023 - n. T354887 - Richiedente: [redacted]

Isritto all'atto di geo. [redacted]

Totale schede A/6 Formato di acquisizione: A4 (210x297) - Formato per il richiedo: A4 (210x297)

della provincia di TREVISO

n. 61 sub 22

data 16/03/2023 Firma [signature]

MODULARIO  
F. rig. rend. 487

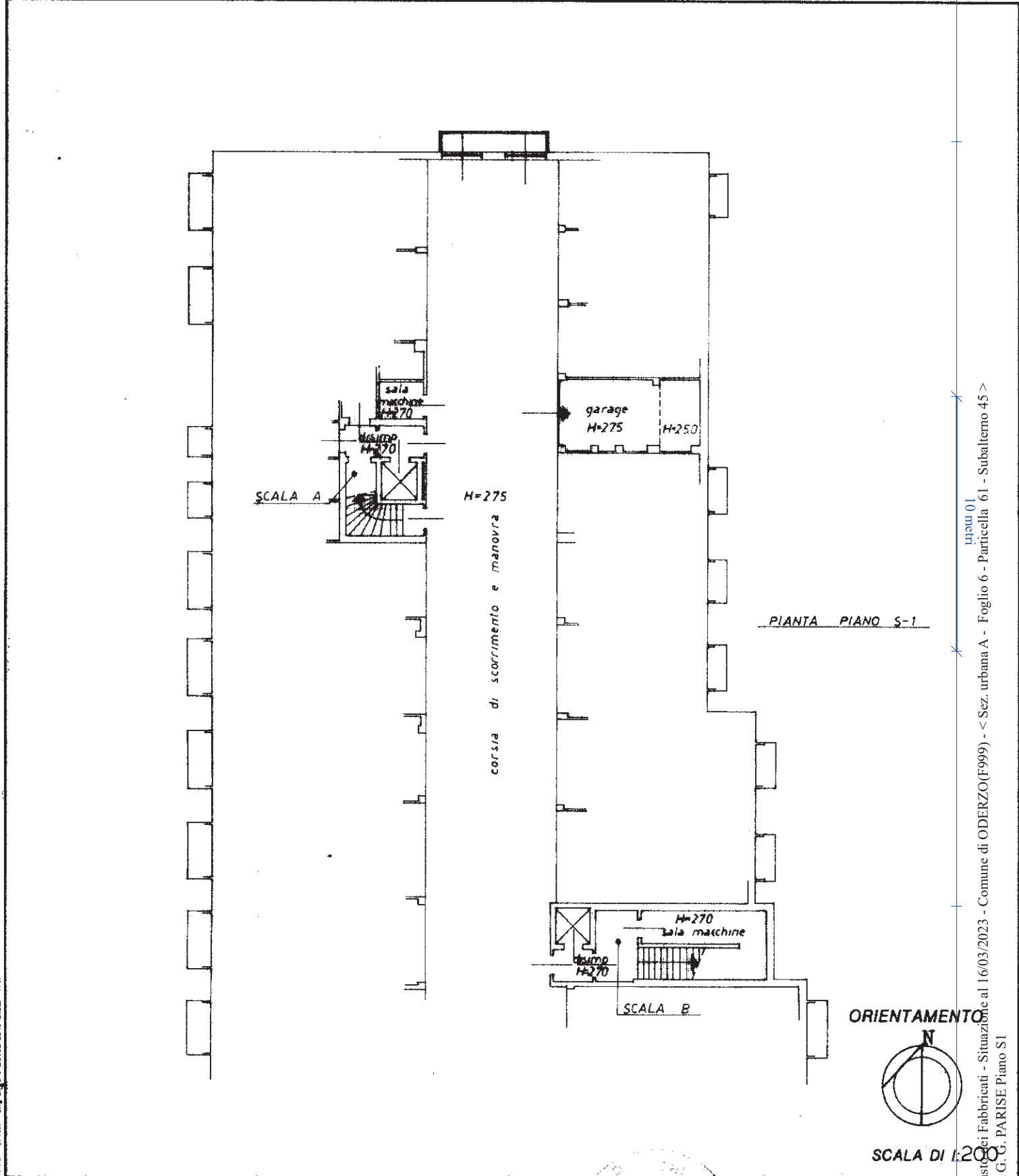


MINISTERO DELLE FINANZE  
DIREZIONE GENERALE DEL CATASTO E DEI SS.TT.EE.  
**CATASTO EDILIZIO URBANO** (RDL 13-4-1939, n. 652)

MOD. BN (CEU)

LIRE  
**350**

Planimetria di u.i.u. in Comune di ODERZO via Parise civ. ....



Roma - Istituto Poligrafico e Zecca dello Stato - F.V.

num 01  
Catasto dei Fabbricati - Situazione al 16/03/2023 - Comune di ODERZO (F999) - < Sez. urbana A - Foglio 6 - Particella 61 - Subalterno 45 >  
VIA G. G. PARISE Piano S1

Dichiarazione di N.C.   
Denuncia di variazione

Compilata dal **geom. Bruno POLESEL**  
(Titolo, cognome e nome)

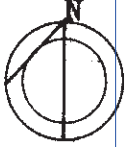
RISERVATO ALL'UFFICIO

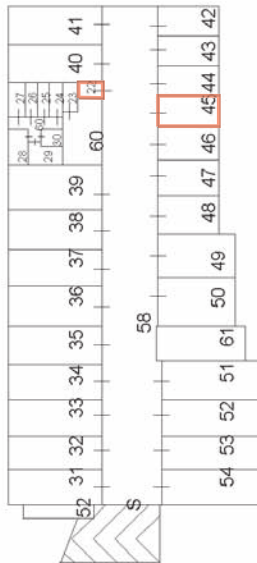
Data presentazione: 02/11/1990 - Data: 16/03/2023 - n. T354888 - Richiedente: [redacted]  
Identificativi catastali  
Totale schede: 1/6 Formato di acquisizione: A4 (210x297) - Formato stampa: A4 (210x297)  
n. 61 sub. 45

Iscritto all'albo de **geo. [redacted]**  
della provincia di **TREVISIO**, n. 735  
data ..... Firma *[signature]*

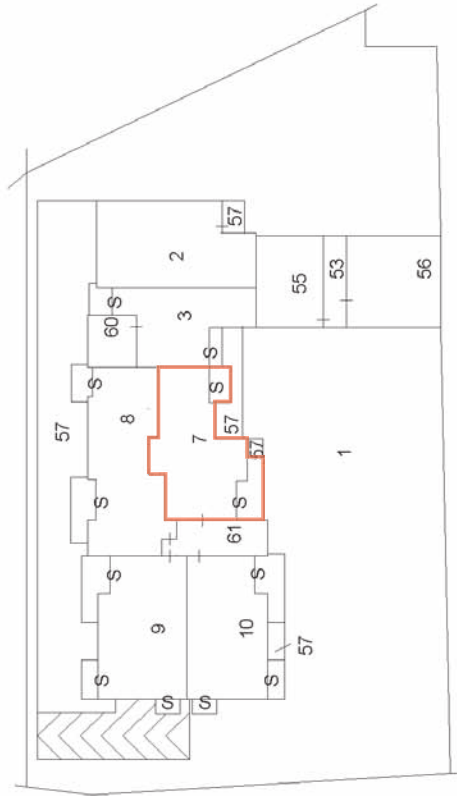
SCALA DI 1:200

ORIENTAMENTO

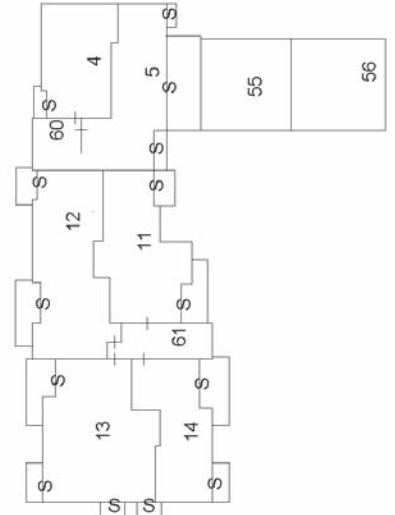




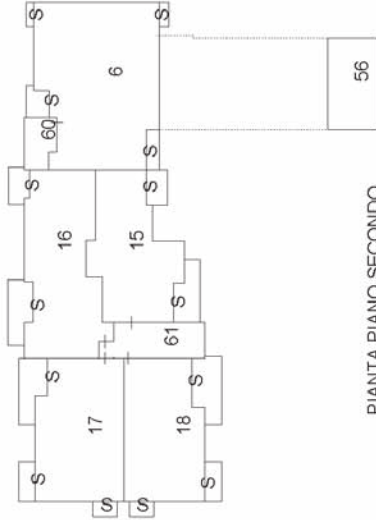
PIANTA PIANO S1



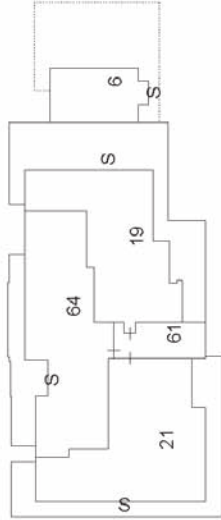
PIANTA PIANO TERRA



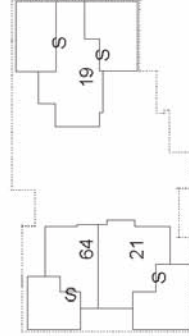
PIANTA PIANO PRIMO



PIANTA PIANO SECONDO



PIANTA PIANO TERZO



PIANTA PIANO QUARTO SOTTOIETTO