



E=500

1 Particella: 57

Comune: (TV) TREVISO
Foglio: 14
Scala originale: 1:2000
Dimensione cornice: 534.000 x 378.000 metProtocollo pratica T116792/2023
10-Mag-2023 11:4:9

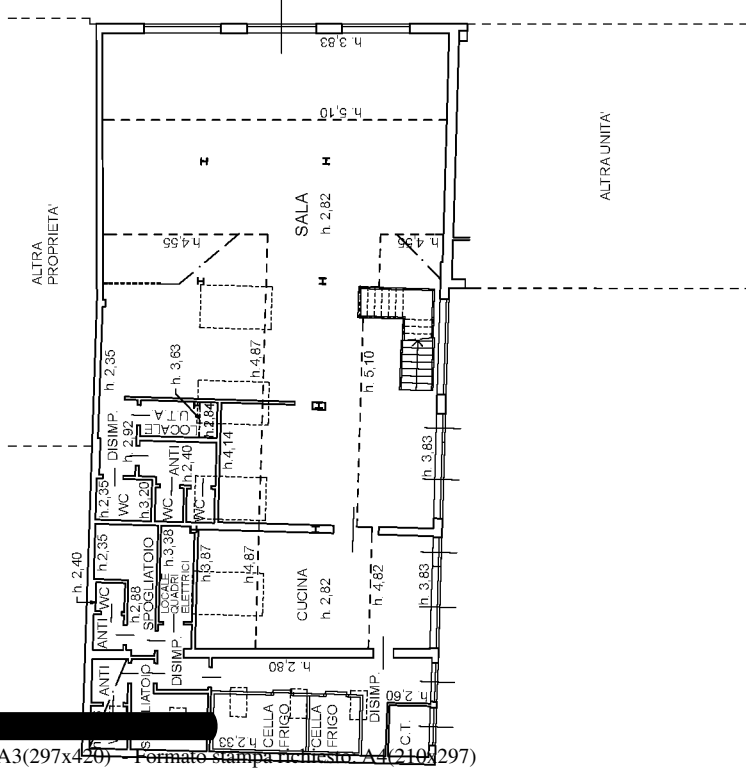
Agenzia delle Entrate
CATASTO FABBRICATI
Ufficio provinciale di
Treviso

Dichiarazione protocollo n. TV0091637 del 13/04/2015
Planimetria di u.i.u. in Comune di Treviso
Viale Gian Giacomo Felissent
civ. 49

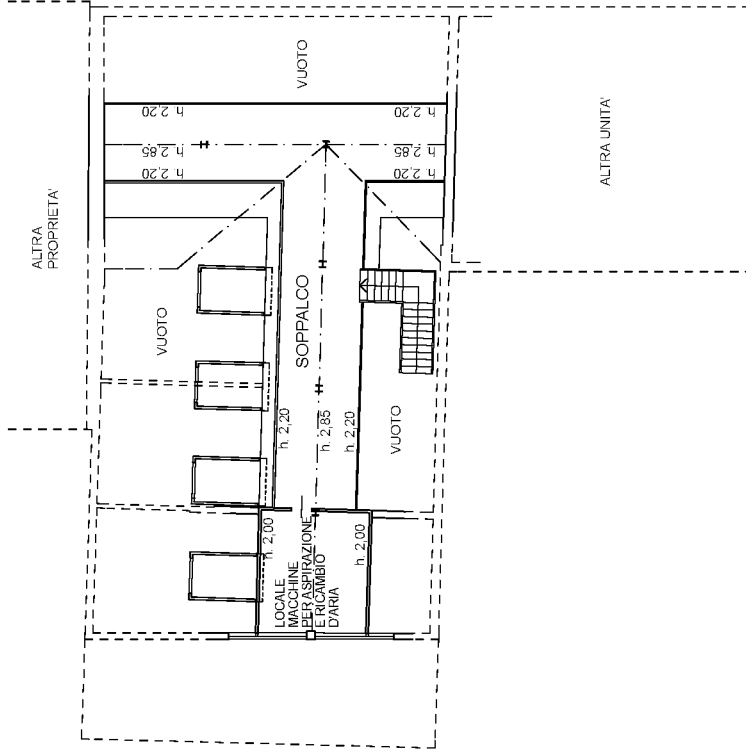
Identificativi Catastali:
Sezione: C
Foglio: 4
Particella: 57
Subalterno: 22
Compilata da:
Mazzoli Priscilla
Iscritto all'albo:
Architetti
Prov. Treviso
N. 00475

Scheda
Scala 1: 200

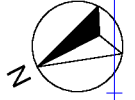
Ultima planimetria in atti



PIANO TERRA



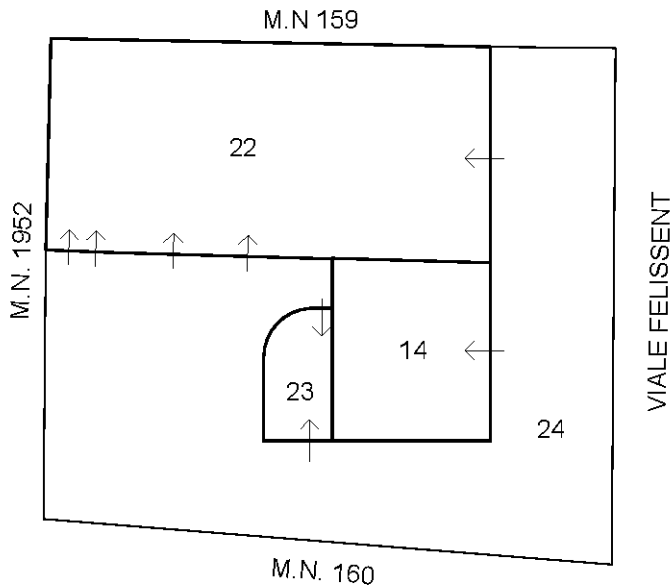
PIANO PRIMO



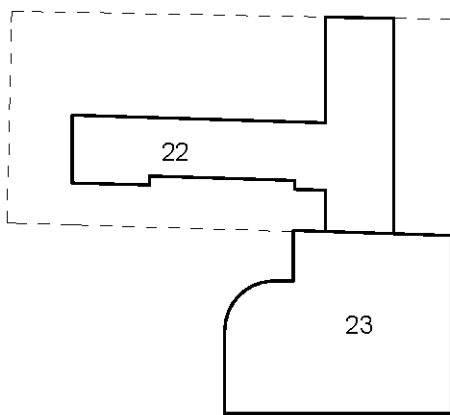
Agenzia delle Entrate
CATASTO FABBRICATI
Ufficio Provinciale di
Treviso

ELABORATO PLANIMETRICO	
Compilato da: Mazzoli Priscilla	
Iscritto all'albo: Architetti	
Prov. Treviso	N. 00475

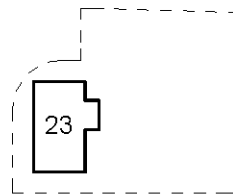
Comune di Treviso	Protocollo n. TV0114924 del 09/10/2018
Sezione: C Foglio: 4 Particella: 57	Tipo Mappale n. del
Dimostrazione grafica dei subalterni	Scala 1 : 500



PIANO TERRA



PIANO PRIMO



PIANO SECONDO



Ultima planimetria in atti